

Dual

HS 28

Ausgabe März 1976



Service Anleitung

Dual Gebrüder Steidinger · 7742 St. Georgen/Schwarzwald

Technische Daten

| | |
|--|----------------------------------|
| <u>Plattenspieler</u> | Dual 430 |
| <u>Tonabnehmersystem</u> | |
| siehe separates Datenblatt | |
| <u>Ausgangsleistung</u> | (gemessen an 4 Ω) |
| Musikleistung | 2 x 6 Watt |
| <u>Eingang</u> | Tonband 400 mV an 470 k Ω |
| <u>Übertragungsbereich</u> | |
| (gemessen bei mechanischer Mittenstellung der Klangregler) 20 Hz - 20 kHz \pm 3 dB | |
| <u>Klangregler</u> | |
| Bässe | 100 Hz + 10 dB - 12 dB |
| Höhen | 10 kHz + 13 dB - 15 dB |
| <u>Balanceregler</u> | Regelbereich ca. 40 dB |
| <u>Lautstärkereglern</u> | |
| mit physiologischer Regelcharakteristik | |
| <u>Ausgänge</u> | |
| 2 Lautsprecherbuchsen DIN 41 529, 4 Ω | |

| | |
|--------------------------|---|
| <u>Leistungsaufnahme</u> | ca. 30 VA |
| <u>Netzspannungen</u> | 110, 130, 150, 220, 240 V |
| <u>Sicherungen</u> | 220, 240 V: 160 mA träge 110, 130, 150 V: 315 mA träge |

| | |
|---|--|
| <u>Bestückung</u> | |
| 2 Integrierte Schaltungen (IC's) | |
| 2 Silizium-Transistoren | |
| 4 Silizium-Dioden | |
| 1 Leuchtdiode | |
| 2 G-Schmelzeinsätze 0,5 A flink zur Absicherung der Endstufen | |

| | |
|--|--|
| <u>Lautsprecher</u> | |
| 2 Lautsprecherboxen Dual CL 101 mit je einem 6 Watt Breitband-Lautsprecher | |

| | |
|-----------------------------|-------------------|
| <u>Maße</u> | |
| Steuergerät mit Abdeckhaube | 304x143x252 mm |
| Lautsprecherboxen | je 197x300x105 mm |

| | |
|-----------------------------|---------------|
| <u>Gewicht</u> | |
| Steuergerät mit Abdeckhaube | ca. 5,0 kg |
| Lautsprecherboxen | je ca. 1,5 kg |

Prüf- und Justierdaten

| | |
|--|--------------------|
| <u>Stromaufnahme</u> | |
| bei 220 V im Leerlauf | max. 35 mA (3 W) |
| bei 220 V im Leerlauf mit eingeschaltetem Laufwerk | max. 80 mA (8.5 W) |
| bei 220 V und 3,5 V (3 W) an 4 Ω /Kanal, mit Laufwerk | max. 120 mA (19 W) |

| | |
|---|---------------|
| <u>Betriebsspannungen</u> | |
| Regel- und Endverstärker im Leerlauf | 15 - 17 V |
| Regel- und Endverstärker 3,5 V (3 W) an 4 Ω /Kanal | 11,5 - 13,5 V |

Kurzbezeichnung für Regler, Schalter und

Einstellung

La = Lautstärkereglern VOLUME
Ba = Balanceregler BALANCE
Kl = Klangregler BASS, TREBLE

Eingangswahlschalter

Ta = in Stellung TAPE
Ph = in Stellung PHONO

- 1 = Regler offen
- 2 = Regler in mechanischer Mittenstellung
- 3 = Regler zurückgedreht
- 10 = Regler 10 dB unter Vollaussteuerung
- 40 = Regler 40 dB unter Vollaussteuerung

Verstärkungseinstellung

Tu, La 1, Ba 2, Kl 2
1000 Hz, 90 mV einspeisen.
Mit R 21 1 V an 4 Ω /Kanal einstellen.

Ausgangsspannung und Lautstärkereglern

Ta, La 1, Ba 2, Kl 2
1000 Hz einspeisen und den Verstärker bis an die Verzerrungsgrenze (Oszillograf) ansteuern.
Ausgangsspannungen an 4 Ω /Kanal mind. 3,1 V am TAPE-Ausgang, mit 10 k Ω abgeschlossen (Kontaktfedern 1/2 und 4/2) 3-4mV
Den Lautstärkereglern im gesamten Bereich auf Parallelität der Reglerbahnen prüfen.
Kanalabweichung K 1/K 2
im Bereich zwischen
La 1 und La 2 max. 3 dB
im Bereich zwischen
La 2 und La 40 max. 8 dB

| | |
|----------------------|-------------------------------|
| <u>Balanceregler</u> | |
| Regelbereich | 0 bis 2 dB und -38 bis -48 dB |

Klangregler

Ta, La 1, Ba 2, Kl 2
1000 Hz einspeisen, Ausgangssignal 0 dB absolut, mit dem Signalgenerator eingestellt.
Kl 1
Bassanhebung bei 40 Hz 8 - 12 dB
Höhenanhebung bei 12,5 kHz 10 - 15 dB
Kanalabweichung K 1/K 2 max. 4 dB
Kl 3
Bassabsenkung bei 40 Hz 10 - 14 dB
Höhenabsenkung bei 12,5 kHz 13 - 17 dB
Kanalabweichung K 1/K 2 max. 4 dB

Physiologische Lautstärkereglern

Tu, La 40, Ba 2, Kl 2
1000 Hz ca. 250 mV einspeisen.
BaAnhebung bei 40 Hz 12,5 - 18,5 dB
Höhenanhebung bei 12,5 kHz 10 - 15 dB
Kanalabweichung K 1/K 2 max. 4 dB
bezogen auf den 1000 Hz-Pegel

Linearität des Frequenzganges

Tu, La 10, Ba 2, Kl 2
Gemessen 10 dB unter Vollaussteuerung (1000 Hz)
Abweichung von der 0 dB-Linie zwischen 40 Hz und 12,5 kHz \pm 3 dB

Eingangsempfindlichkeit

Tu, La 1, Ba 2, Kl 2
1000 Hz einspeisen. Erforderliche Eingangsspannung für 3,5 V (3 W) an 4 Ω /Kanal
250 - 400 mV

Störspannung

Tu, La 3, Ba 2, Kl 1
Störspannung max. 1,5 mV
La 1
Eingang TAPE mit 47 k Ω abgeschlossen.
Störspannung max. 4 mV
Ph, La 1, Ba 2, Kl 1
Laufwerk eingeschaltet, Tonarm neben der Stütze.
Störspannung max. 15 mV
La 3
Störspannung max. 3 mV

Fig. 2 Regelverstärker 239 189 (Leiterseite)

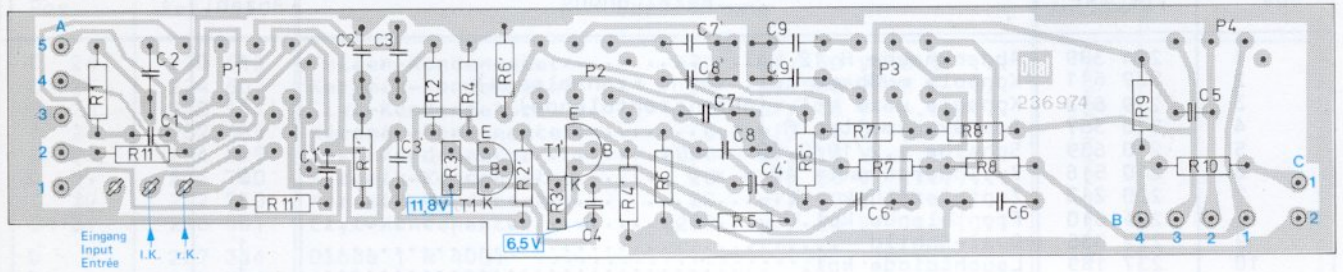


Fig. 3 IC-Endverstärker 236 957 (Leiterseite)

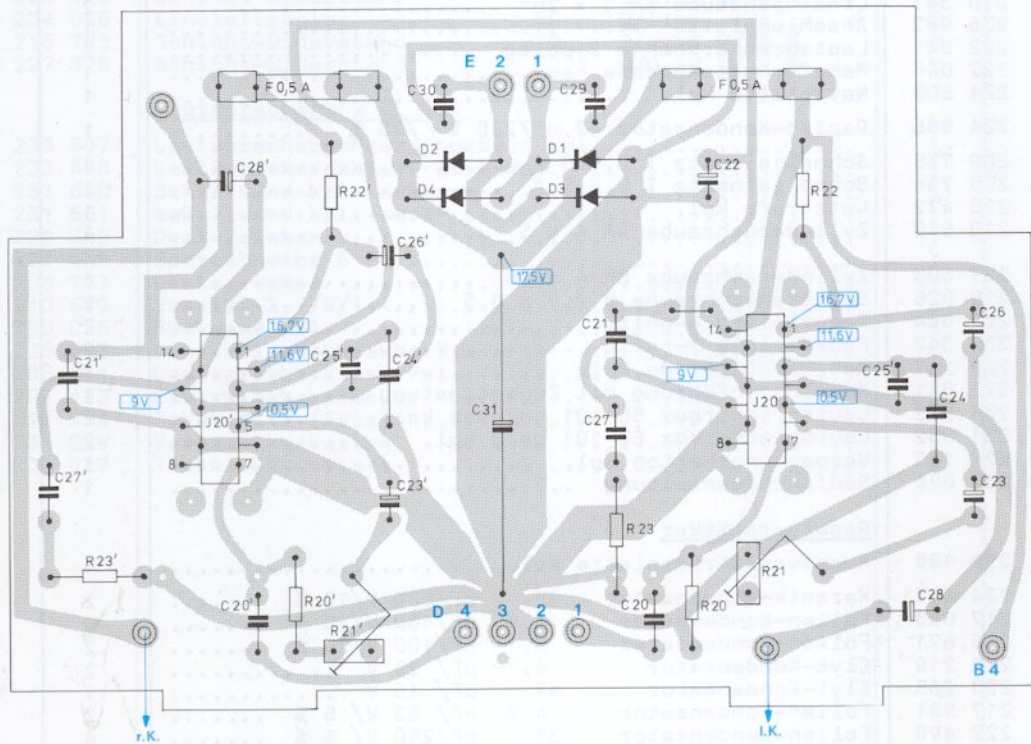
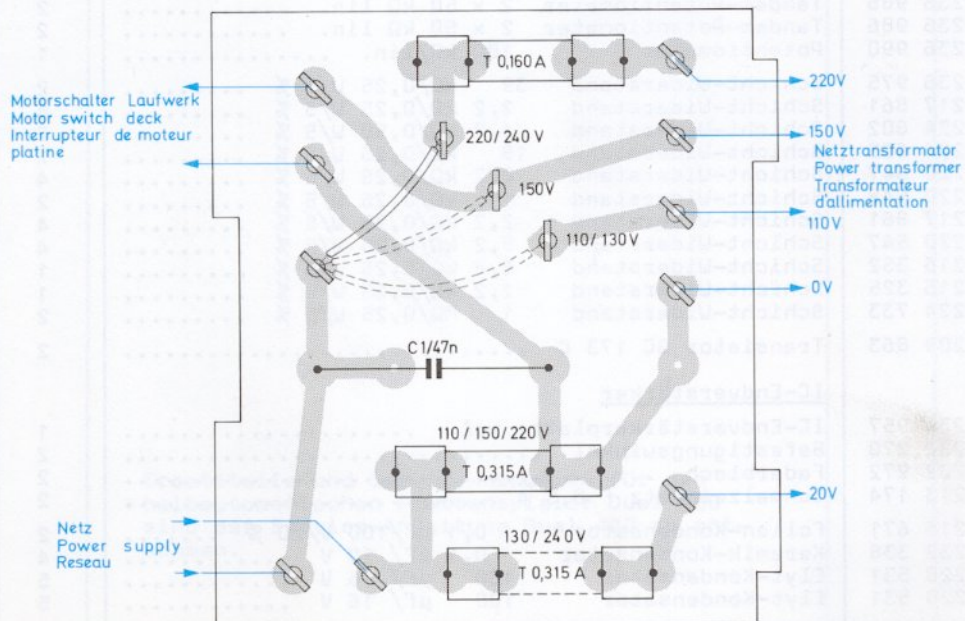


Fig. 4 Netzplatte 224 505 (Bestückungsseite)

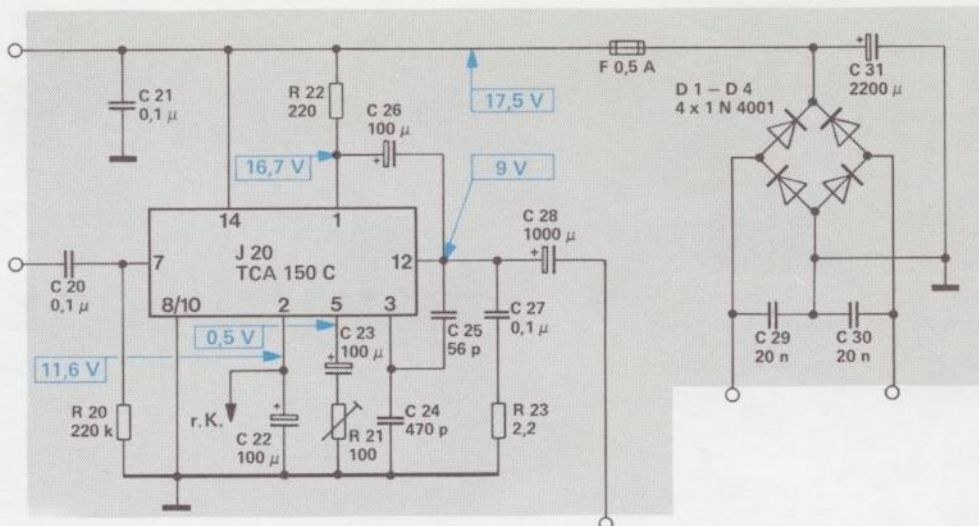
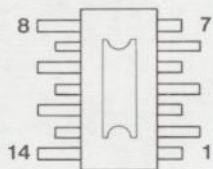


Ersatzteile

| Pos. | Art.-Nr. | Bezeichnung | Anzahl |
|-------------------------|----------|--|--------|
| 1 | 224 389 | Abdeckhaube H 12 kpl. | 1 |
| 2 | 239 611 | Konsole nußbaum kpl. (ohne Frontblende) | 1 |
| 3 | 239 613 | Konsole weiß kpl. (ohne Frontblende) | 1 |
| 4 | 210 367 | Sechskantmutter M 4 | 4 |
| 5 | 210 639 | Scheibe 4,2/10/0,50 | 4 |
| 6 | 210 516 | Zylinderschraube AM 4 x 8 | 2 |
| 7 | 220 213 | Zentrierstück | 1 |
| 8 | 239 610 | Frontblende kpl. | 1 |
| 9 | 222 335 | Dual-Schild | 1 |
| 10 | 237 189 | Leuchtdiode kpl. | 1 |
| 11 | 237 198 | Sperrscheibe | 1 |
| 12 | 234 348 | Drehknopf | 5 |
| 13 | 210 638 | Scheibe 4,2/10/0,50 | 5 |
| 14 | 236 987 | Netzschalter | 1 |
| 15 | 226 281 | Deckrahmen | 1 |
| 16 | 210 347 | Linsenschraube AM 3 x 20 | 2 |
| 17 | 236 982 | Anschlußplatte | 1 |
| 18 | 222 041 | Lautsprecherbuchse 2-polig | 2 |
| 19 | 222 048 | Mehrfachsteckbuchse | 1 |
| 20 | 224 505 | Netzplatte kpl. | 1 |
| C 1 | 224 886 | Papier-Kondensator 47 nF/250 V~/20 % | 1 |
| 21 | 209 735 | Schmelzeinsatz T 0,160 A | 1 |
| 22 | 209 736 | Schmelzeinsatz T 0,315 A | 1 |
| 23 | 225 472 | Netztrafo kpl. | 1 |
| 24 | 210 512 | Zylinderschraube AM 4 x 5 | 4 |
| 26 | 227 603 | Zylinderschraube BM 4 x 30 | 4 |
| 27 | 210 825 | Sechskantschraube B 2,9 x 6,5 | 5 |
| 28 | 229 864 | Federleiste 4-polig | 2 |
| 29 | 232 342 | Federleiste 2-polig | 2 |
| 30 | 220 141 | Netzkabel Europa kpl. | 1 |
| 31 | 223 811 | Kabeldurchführung mit Zugentlastung | 1 |
| 32 | 231 925 | Lautsprecherbox CL 101 nußbaum kpl. | 2 |
| 33 | 231 932 | Lautsprecherbox CL 101 weiß kpl. | 2 |
| 34 | 221 193 | Verpackungskarton kpl. | 1 |
| 35 | 237 076 | Bedienungsanleitung | 1 |
| <u>Regelverstärker</u> | | | |
| 40 | 239 189 | Regelverstärkerplatte kpl. | 1 |
| C 1 | 224 607 | Keramik-Kondensator 56 pF/500 V/10 % | 2 |
| C 2 | 217 863 | Folien-Kondensator 6,8 nF/400 V/20 % | 2 |
| C 3 | 216 671 | Folien-Kondensator 0,1 µF/100 V/20 % | 2 |
| C 4 | 222 219 | Elyt-Kondensator 4,7 µF/ 25 V | 2 |
| C 5 | 220 265 | Elyt-Kondensator 47 µF/ 16 V | 1 |
| C 6 | 217 981 | Folien-Kondensator 4,7 nF/ 63 V/ 5 % | 2 |
| C 7 | 222 498 | Folien-Kondensator 33 nF/250 V/ 5 % | 4 |
| C 8 | 222 499 | Folien-Kondensator 0,22 µF/100 V/ 5 % | 2 |
| C 9 | 222 498 | Folien-Kondensator 33 nF/250 V/ 5 % | 4 |
| P 1 | 236 973 | Tandem-Potentiometer 2 x 1,3 MΩ pos. log. | 1 |
| P 2 | 236 986 | Tandem-Potentiometer 2 x 50 kΩ lin. | 2 |
| P 3 | 236 986 | Tandem-Potentiometer 2 x 50 kΩ lin. | 2 |
| P 4 | 236 990 | Potentiometer 100 kΩ/lin. | 1 |
| R 1 | 236 975 | Schicht-Widerstand 39 kΩ/0,25 W/5 % | 2 |
| R 2 | 217 861 | Schicht-Widerstand 2,2 kΩ/0,25 W/5 % | 4 |
| R 3 | 224 602 | Schicht-Widerstand 4,7 kΩ/0,50 W/5 % | 2 |
| R 4 | 224 605 | Schicht-Widerstand 18 kΩ/0,25 W/5 % | 2 |
| R 5 | 220 547 | Schicht-Widerstand 8,2 kΩ/0,25 W/5 % | 4 |
| R 6 | 220 548 | Schicht-Widerstand 1 kΩ/0,25 W/5 % | 2 |
| R 7 | 217 861 | Schicht-Widerstand 2,2 kΩ/0,25 W/5 % | 4 |
| R 8 | 220 547 | Schicht-Widerstand 8,2 kΩ/0,25 W/5 % | 4 |
| R 9 | 216 352 | Schicht-Widerstand 6,8 kΩ/0,25 W/5 % | 1 |
| R 10 | 216 325 | Schicht-Widerstand 1,2 kΩ/0,25 W/5 % | 1 |
| R 12 | 224 733 | Schicht-Widerstand 1 MΩ/0,25 W/5 % | 2 |
| T 1 | 209 863 | Transistor BC 173 C | 2 |
| <u>IC-Endverstärker</u> | | | |
| 50 | 236 957 | IC-Endverstärkerplatte kpl. | 1 |
| 51 | 232 270 | Befestigungswinkel | 2 |
| 52 | 232 272 | Federblech | 2 |
| 53 | 213 174 | Schmelzeinsatz F 0,5 A | 2 |
| C 20 | 216 671 | Folien-Kondensator 0,1 µF/100 V/20 % | 2 |
| C 21 | 232 338 | Keramik-Kondensator 0,1 µF/ 20 V | 4 |
| C 22 | 220 531 | Elyt-Kondensator 100 µF/ 16 V | 5 |
| C 23 | 220 531 | Elyt-Kondensator 100 µF/ 16 V | 5 |

| Pos. | Art.-Nr. | Bezeichnung | Anzahl |
|--|----------|--|--------|
| C 24 | 220 613 | Folien-Kondensator 470 pF/160 V/10 % ... | 2 |
| C 25 | 224 607 | Keramik-Kondensator 56 pF/500 V/10 % ... | 2 |
| C 26 | 220 531 | Elyt-Kondensator 100 µF/ 16 V | 2 |
| C 27 | 232 338 | Keramik-Kondensator 0,1 µF/ 20 V | 2 |
| C 28 | 234 828 | Elyt-Kondensator 1000 µF/ 16 V | 2 |
| C 29 | 222 760 | Keramik-Kondensator 20 nF/ 50 V | 2 |
| C 30 | 222 760 | Keramik-Kondensator 20 nF/ 50 V | 2 |
| C 31 | 216 651 | Elyt-Kondensator 2200 µF/ 20 V | 1 |
| D 1 | 227 344 | Diode 1 N 4001 | 4 |
| D 2 | 227 344 | Diode 1 N 4001 | 4 |
| D 3 | 227 344 | Diode 1 N 4001 | 4 |
| D 4 | 227 344 | Diode 1 N 4001 | 4 |
| J 20 | 234 055 | Integrierte Schaltung TCA 150 B | 2 |
| R 20 | 224 590 | Schicht-Widerstand 220 kΩ/0,25 W/ 5 % .. | 2 |
| R 21 | 234 056 | Einstellregler 50 Ω/lin. | 2 |
| R 22 | 216 703 | Schicht-Widerstand 220 Ω/0,25 W/10 % .. | 2 |
| R 23 | 227 375 | Schicht-Widerstand 2,2 Ω/0,50 W/ 5 % .. | 2 |
| <u>Lautsprecherbox CL 101</u> | | | |
| 60 | 233 887 | Lautsprechergehäuse nußbaum kpl. | 1 |
| 61 | 233 888 | Lautsprechergehäuse weiß kpl. | 1 |
| 62 | 231 660 | Schallwand kpl. nußbaum | 1 |
| 63 | 231 661 | Schallwand kpl. weiß | 1 |
| 64 | 222 449 | Dual-Zeichen | 1 |
| 65 | 221 455 | Sperrscheibe 5 | 1 |
| 66 | 203 777 | Lautsprecher | 1 |
| 67 | 210 619 | Scheibe 3,7/8/1 | 4 |
| 68 | 230 035 | Rückwand kpl. | 1 |
| 69 | 228 083 | Linienblechschraube 3,5 x 13 | 8 |
| 70 | 208 811 | Lautsprecherkabel kpl. | 1 |
| 71 | 209 433 | Lautsprecherstecker | 2 |
| 72 | 215 954 | Schutzfilz (Satz) | 1 |
| 73 | 231 029 | Verpackungskarton | 1 |
| 74 | 231 927 | Techn. Datenblatt | 1 |
| Ersatzteile und Service-Hinweise für den halbautomatischen Plattenspieler Dual 430 sind der Service-Anleitung Dual 430 zu entnehmen. | | | |

TCA 150 C
 von der Bestückungsseite gesehen
 as seen from the top side
 vu du côté éléments



R 21 dient der Verstärkungseinstellung
 und Symmetrierung der beiden Kanäle.

R 21 is used to set amplification
 and symmetrizing both channels.

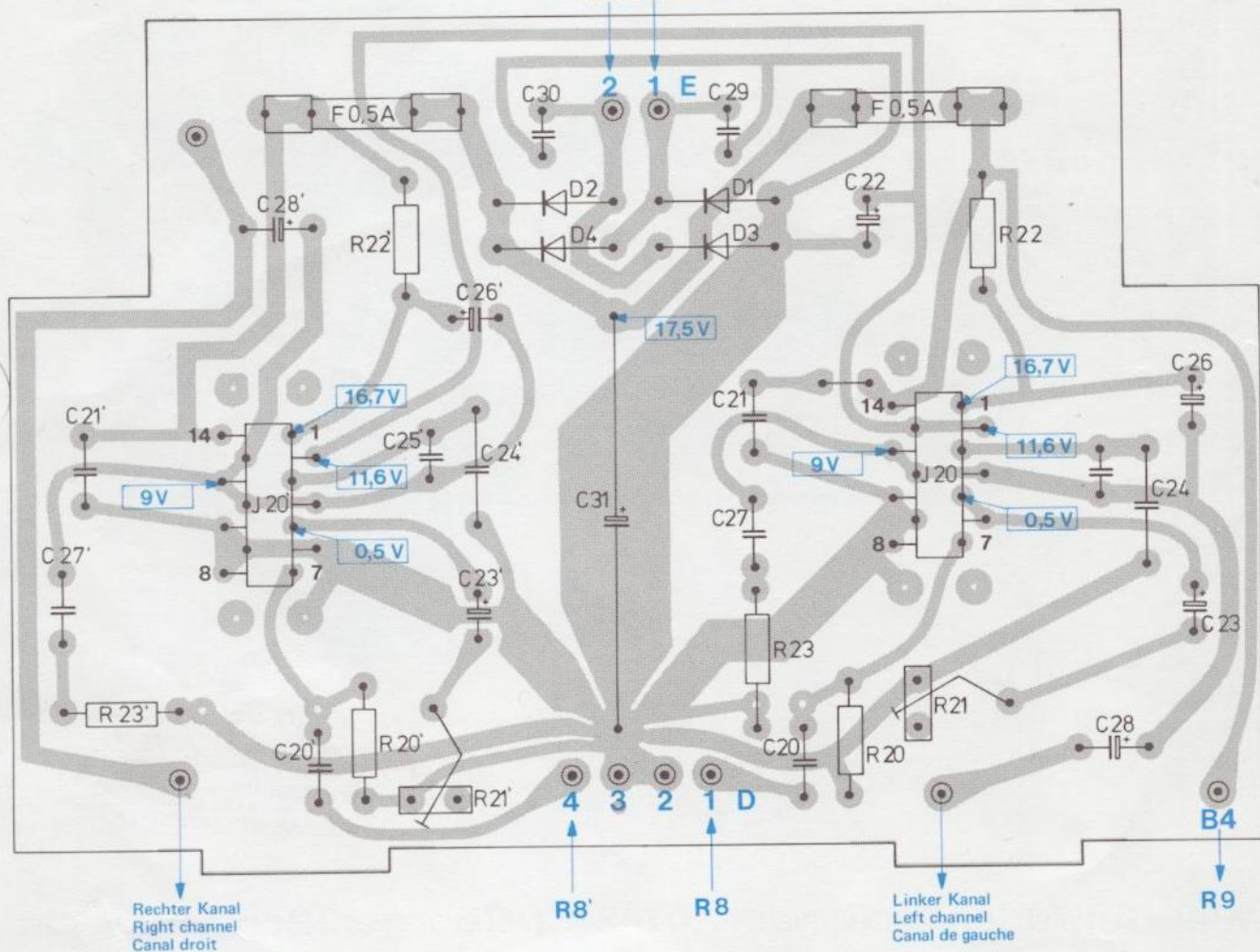
R 21 sert à l'amplification et à la
 symétrie des deux canaux.

**Rundfunkhaus
 Festerling**

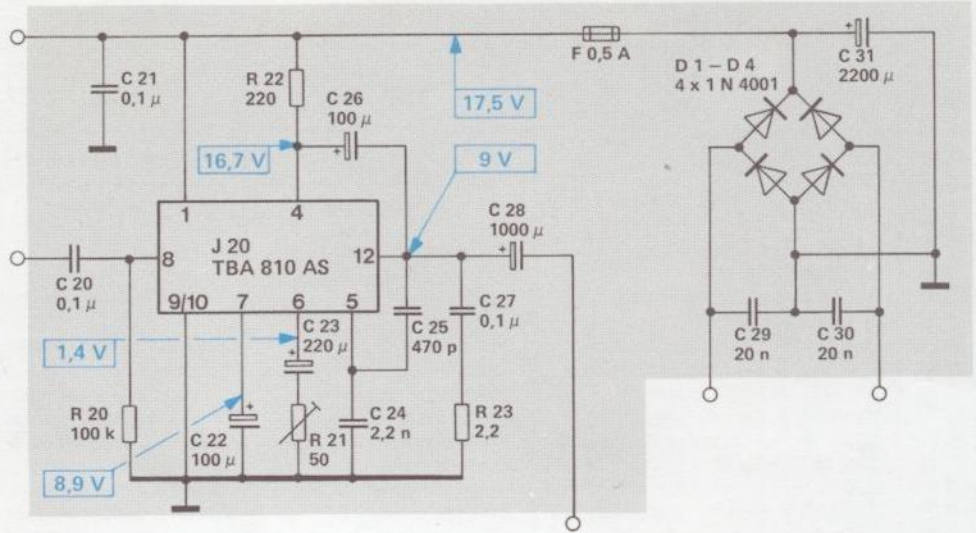
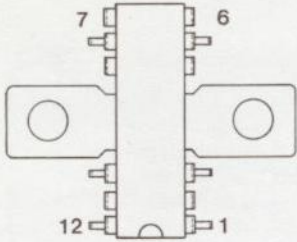
Inhaber Erich Festerling
 Rundfunkmechanikermeister
 HARZSTR. 16A, WOLFENBÜTTEL

IC-Endverstärker 236 957 (Leiterseite)
 IC power amplifier 236 957 (printed wiring side)
 Amplificateur final IC 236 957 (côté conducteur)

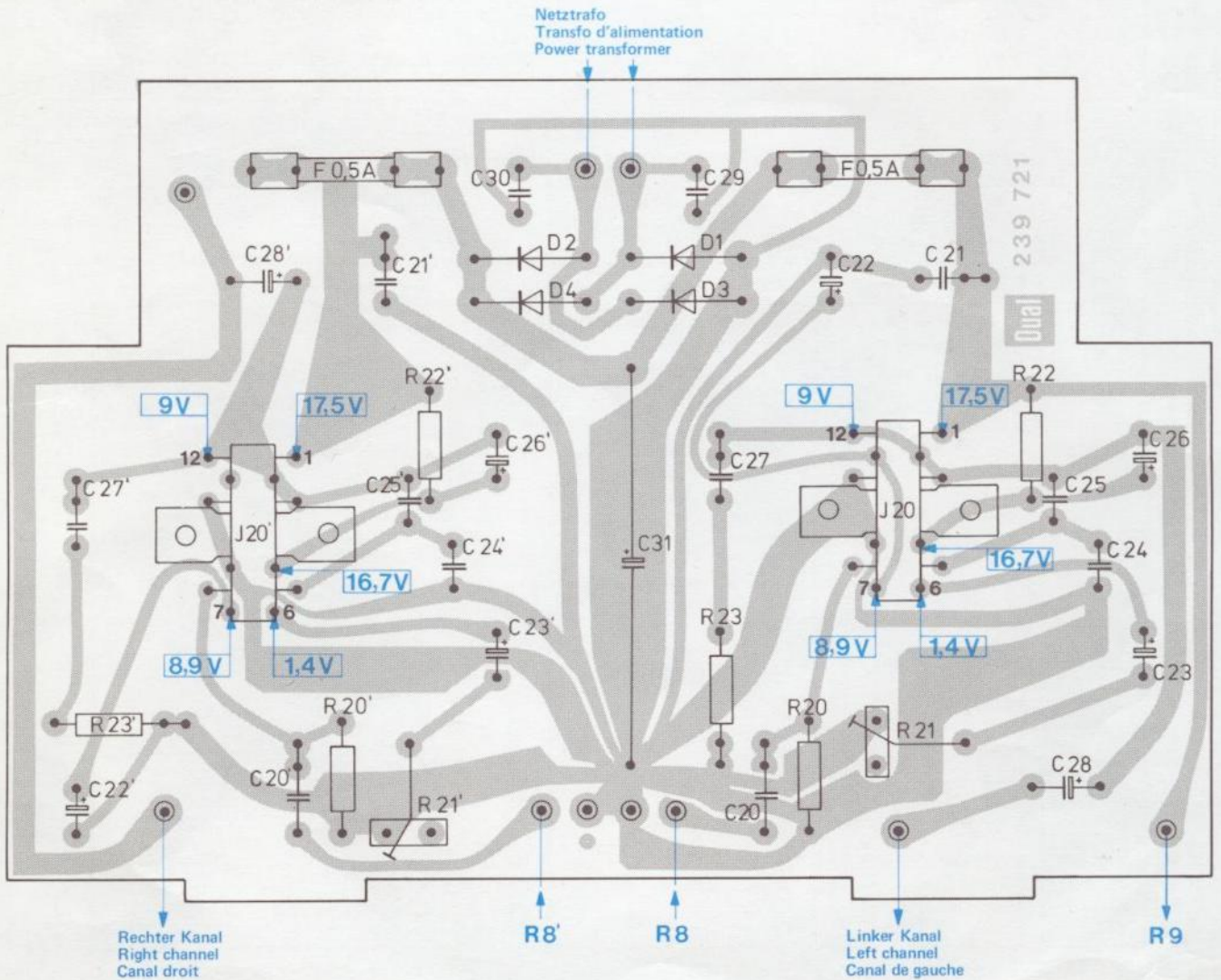
Netztrafo
 Power transformer
 Transfo d'alimentation



TBA 810 AS
 von der Bestückungsseite gesehen
 as seen from the top side
 vu du côté éléments



- IC-Endverstärker 239 887 (Leiterseite)
- IC power amplifier 239 887 (printed wiring side)
- Amplificateur final IC 239 887 (côté conducteur)



Ersatzteile

Replacement Parts

Pièces détachées

| Pos. Pos. Pos. | Art.-Nr. Part. No. Réf. | Bezeichnung | Description | Désignation | | Anzahl Qty. Quant. |
|----------------------|-------------------------------|-------------------------|---------------------------|-------------------------------|----------------------------|--------------------------|
| | | IC-Endverstärker | IC Power Amplifier | Amplificateur final IC | | |
| | 239 887 | IC-Endverstärker kpl. | IC power amplifier compl. | Amplificateur final IC compl. | | 1 |
| | 227 467 | Blechschraube | Sheet metal screw | Vis à tôle | B 2,9 x 6,5 mm | 4 |
| | 210 584 | Scheibe | Washer | Rondelle | 6/3,2/0,5 mm | 4 |
| | 213 174 | G-Schmelzeinsatz | Fuse guide blow | Fusible rapide | F 0,5 A | 2 |
| C 20 | 216 671 | Folien-Kondensator | Foil capacitor | Condensateur à feuille | 0,1 μ F/100 V/20 % | 2 |
| C 21 | 232 338 | Keramik-Kondensator | Ceramic capacitor | Condensateur céramique | 0,1 μ F/ 63 V | 4 |
| C 22 | 220 531 | Elyt-Kondensator | Electrolytic capacitor | Condensateur chimique | 100 μ F/ 16 V | 4 |
| C 23 | 224 596 | Elyt-Kondensator | Electrolytic capacitor | Condensateur chimique | 220 μ F/ 6 V | 2 |
| C 24 | 227 898 | Folien-Kondensator | Foil capacitor | Condensateur à feuille | 2,2 nF/ 63 V/10 % | 2 |
| C 25 | 230 826 | Keramik-Kondensator | Ceramic capacitor | Condensateur céramique | 470 pF/500 V/10 % | 2 |
| C 26 | 220 531 | Elyt-Kondensator | Electrolytic capacitor | Condensateur chimique | 100 μ F/ 16 V | 4 |
| C 27 | 232 338 | Keramik-Kondensator | Ceramic capacitor | Condensateur céramique | 0,1 μ F/ 63 V | 4 |
| C 28 | 234 828 | Elyt-Kondensator | Electrolytic capacitor | Condensateur chimique | 1000 μ F/ 16 V | 2 |
| C 29 | 222 760 | Keramik-Kondensator | Ceramic capacitor | Condensateur céramique | 20 nF/ 50 V | 2 |
| C 30 | 222 760 | Keramik-Kondensator | Ceramic capacitor | Condensateur céramique | 20 nF/ 50 V | 2 |
| C 31 | 216 651 | Elyt-Kondensator | Electrolytic capacitor | Condensateur chimique | 2200 μ F/ 20 V | 1 |
| D 1 | 227 344 | Diode | Diode | Diode | 1 N 4001 | 4 |
| D 2 | 227 344 | Diode | Diode | Diode | 1 N 4001 | 4 |
| D 3 | 227 344 | Diode | Diode | Diode | 1 N 4001 | 4 |
| D 4 | 227 344 | Diode | Diode | Diode | 1 N 4001 | 4 |
| J 20 | 239 720 | Integrierte Schaltung | Integrated circuit | Circuit intégré | TBA 810 AS | 2 |
| R 20 | 224 589 | Schicht-Widerstand | Carbon resistor | Résistance à couche | 100 $k\Omega$ /0,25 W/ 5 % | 2 |
| R 21 | 234 056 | Einstellregler | Adjustment control | Résistance ajustable | 50 Ω /lin. | 2 |
| R 22 | 216 703 | Schicht-Widerstand | Carbon resistor | Résistance à couche | 220 Ω /0,25 W/10 % | 2 |
| R 23 | 227 375 | Schicht-Widerstand | Carbon resistor | Résistance à couche | 2,2 Ω /0,50 W/ 5 % | 2 |

Ersatzteile

Replacement Parts

Pièces détachées

| Pos. Pos. Pos. | Art.-Nr. Part. No. Réf. | Bezeichnung | Description | Désignation | | Anzahl Qty. Quant. |
|----------------------|-------------------------------|---------------------------|---------------------------|-------------------------------|----------------------------|--------------------------|
| | | IC-Endverstärker | IC Power Amplifier | Amplificateur final IC | | |
| | 236 957 | IC-Endverstärker kpl. | IC power amplifier compl. | Amplificateur final IC compl. | | 1 |
| | 213 174 | G-Schmelzeinsatz | Fuse | Fusible rapide | F 0,5 A | 2 |
| | 232 270 | Befestigungswinkel für IC | Connection angle for IC | Equerre de fixation pour IC | | 2 |
| | 232 272 | Federblech | Spring sheet | Ressort à lame | | 2 |
| C 20 | 216 671 | Folien-Kondensator | Foil capacitor | Condensateur à feuille | 0,1 μ F/100 V/20 % | 2 |
| C 21 | 232 338 | Keramik-Kondensator | Ceramic capacitor | Condensateur céramique | 0,1 μ F/ 63 V | 4 |
| C 22 | 220 531 | Elyt-Kondensator | Electrolytic capacitor | Condensateur chimique | 100 μ F/ 16 V | 5 |
| C 23 | 220 531 | Elyt-Kondensator | Electrolytic capacitor | Condensateur chimique | 100 μ F/ 16 V | 5 |
| C 24 | 220 613 | Folien-Kondensator | Foil capacitor | Condensateur à feuille | 470 pF/160 V/10 % | 2 |
| C 25 | 224 607 | Keramik-Kondensator | Ceramic capacitor | Condensateur céramique | 56 pF/500 V/10 % | 2 |
| C 26 | 220 531 | Elyt-Kondensator | Electrolytic capacitor | Condensateur chimique | 100 μ F/ 16 V | 5 |
| C 27 | 232 338 | Keramik-Kondensator | Ceramic capacitor | Condensateur céramique | 0,1 μ F/ 63 V | 4 |
| C 28 | 234 828 | Elyt-Kondensator | Electrolytic capacitor | Condensateur chimique | 1000 μ F/ 16 V | 2 |
| C 29 | 222 760 | Keramik-Kondensator | Ceramic capacitor | Condensateur céramique | 20 nF/ 50 V | 2 |
| C 30 | 222 760 | Keramik-Kondensator | Ceramic capacitor | Condensateur céramique | 20 nF/ 50 V | 2 |
| C 31 | 216 651 | Elyt-Kondensator | Electrolytic capacitor | Condensateur chimique | 2200 μ F/ 20 V | 1 |
| D 1 | 227 344 | Diode | Diode | Diode | 1 N 4001 | 4 |
| D 2 | 227 344 | Diode | Diode | Diode | 1 N 4001 | 4 |
| D 3 | 227 344 | Diode | Diode | Diode | 1 N 4001 | 4 |
| D 4 | 227 344 | Diode | Diode | Diode | 1 N 4001 | 4 |
| J 20 | 234 055 | Integrierte Schaltung | Integrated circuit | Circuit intégré | TCA 150 C | 2 |
| R 20 | 224 590 | Schicht-Widerstand | Carbon resistor | Résistance à couche | 220 $k\Omega$ /0,25 W/ 5 % | 2 |
| R 21 | 238 586 | Einstellregler | Adjustment control | Résistance ajustable | 100 Ω /lin. | 2 |
| R 22 | 216 703 | Schicht-Widerstand | Carbon resistor | Résistance à couche | 220 Ω /0,25 W/10 % | 2 |
| R 23 | 227 375 | Schicht-Widerstand | Carbon resistor | Résistance à couche | 2,2 Ω /0,50 W/ 5 % | 2 |